

FRENOS ELECTROMAGNETICOS MULTIDISCO CON CAMPANA INCORPORADA TIPO FCC

Descripción

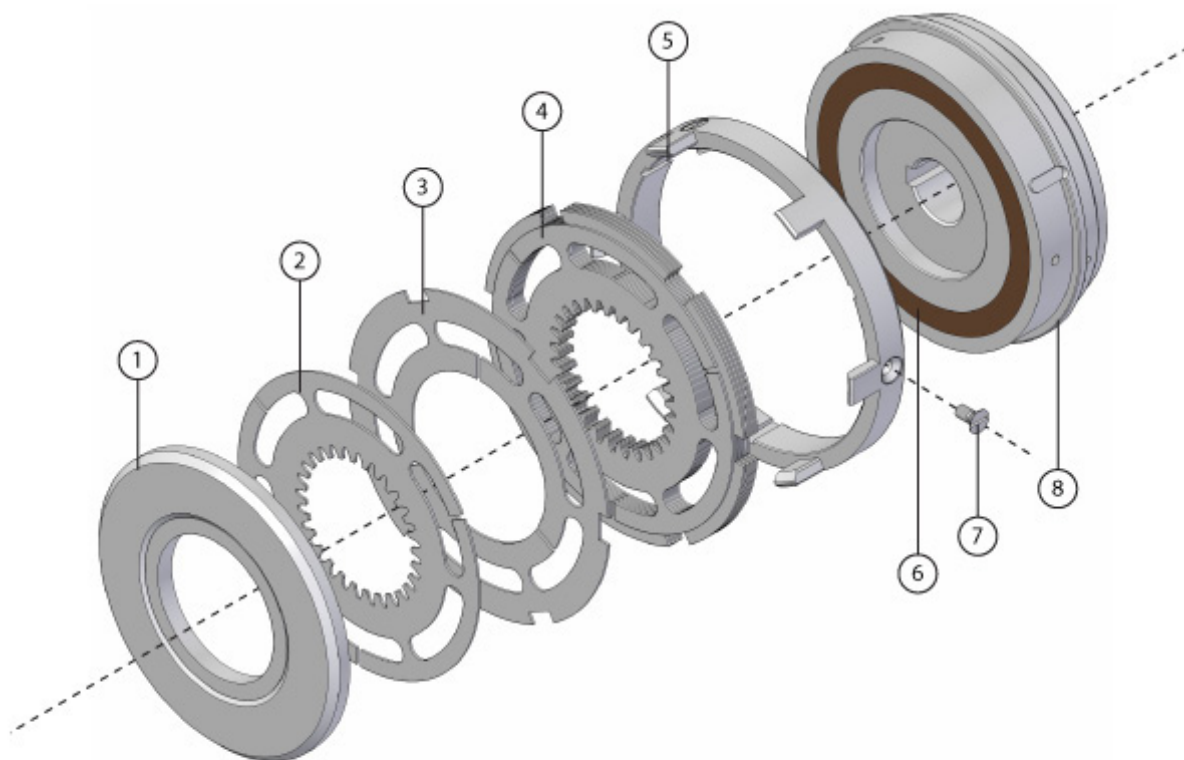


Los frenos electromagnéticos multidisco con campana incorporada TIPO A se entregan con el agujero E y su respectivo chavetero, mecanizado según indicaciones del cliente hasta el máximo indicado.

Los del TIPO B con agujero para asiento de rodamiento son muy cómodos para el caso de soportar un eje pasante por su interior. En el primer caso corresponde un recargo por mecanizado si se requiere dicha tarea a la fábrica.

La tensión normal de trabajo es de 24Vcc, pudiendo construirse en otras tensiones sobre pedido. También podemos proveer la fuente de alimentación, cuya conexión se realiza conectando a masa el polo negativo y al cable el polo positivo.

Forma constructiva típica

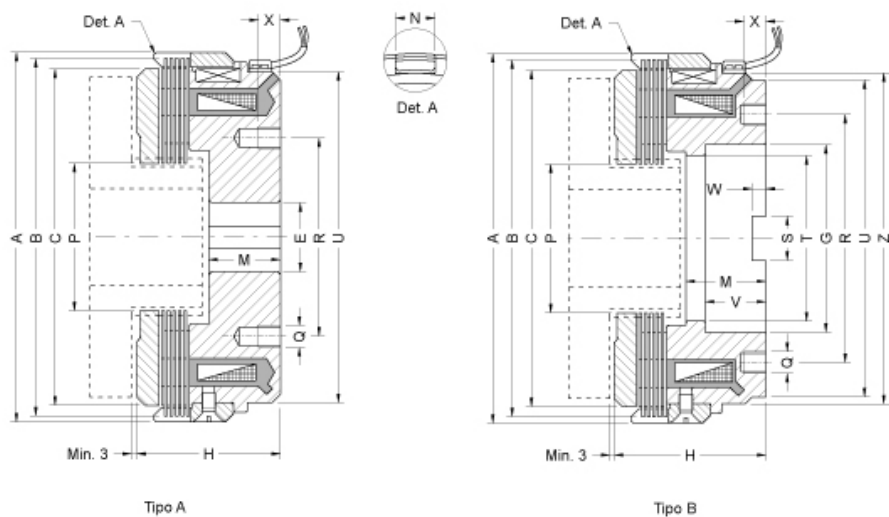


- 1 - Placa móvil
- 2 - Disco interior
- 3 - Disco exterior
- 4 - Paquete de discos

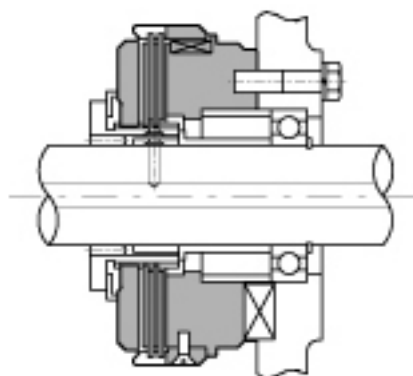
- 5 - Campana
- 6 - Bobina electromagnética
- 7 - Tornillo de fijación de la campana
- 8 - Portabobina

Datos técnicos

TIPO	Torque Dinám Nm	Torque Estát Nm	A	B	C	E H7		G K6	H	M	N	Q	R	S H7	T	U	V	W	X
						min	max												
FCC-1A	10	20	82	80	71	12	20	35	29,5	16,5	8	M4	41	12	31	70	17	2,5	8
FCC-1B												M5	50						5
FCC-2A	20	50	95	92	83	15	30	42	36	20	8	M6	50	12	37	78	20	2,5	10
FCC-2B												M6	56						5
FCC-5A	55	100	114	112	102	20	40	55	45,5	23	10	M6	60	14	45	95	22	5	12
FCC-5B												M8	75						9
FCC-10A	100	200	134	132	122	20	50	68	52	26	12	M8	72	16	60	115	22	5	15
FCC-10B												M8	90						9
FCC-20A	200	400	166	164	151	30	60	75	58,5	30	12	M10	92	20	65	142	25	6	15
FCC-20B												M10	100						9
FCC-40A	400	800	195	194	180	30	65	90	68,5	33,5	16	M10	110	20	80	170	28	6	18
FCC-40B												M10	116						12
FCC-60A	600	1100	202	202	186	35	80	100	73,5	35	19,4	M10	120	20	90	172	31	6	20
FCC-60B												M12	130						13
FCC-100A	1000	1800	240	238	222	40	90	110	77	37	22	M12	140	25	100	210	32	6	20
FCC-100B												M12	145						18
FCC-150A	1500	2400	258	256	240	45	100	140	80	35	22	M12	150	25	130	232	33	8	20
FCC-150B												M12	170						15
FCC-220A	2200	3300	295	293	274	50	110	125	104	48	25	M16	160	25	115	260	42	8	25
FCC-220B												M16	200						20
FCC-320A	3200	5800	336	334	310	55	120	140	114	49	35	M16	190	25	130	304	43	8	25
FCC-320B												M16	275						20



Ejemplos de montaje



Freno electromagnético multidisco con campana incorporada tipo FCC B, centrado por casquillo sobre pared lateral, frenando un eje pasante por su interior.