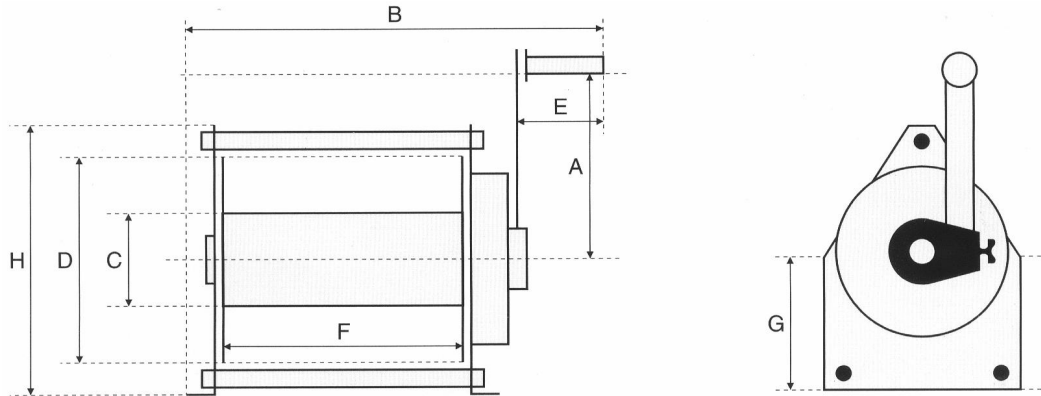


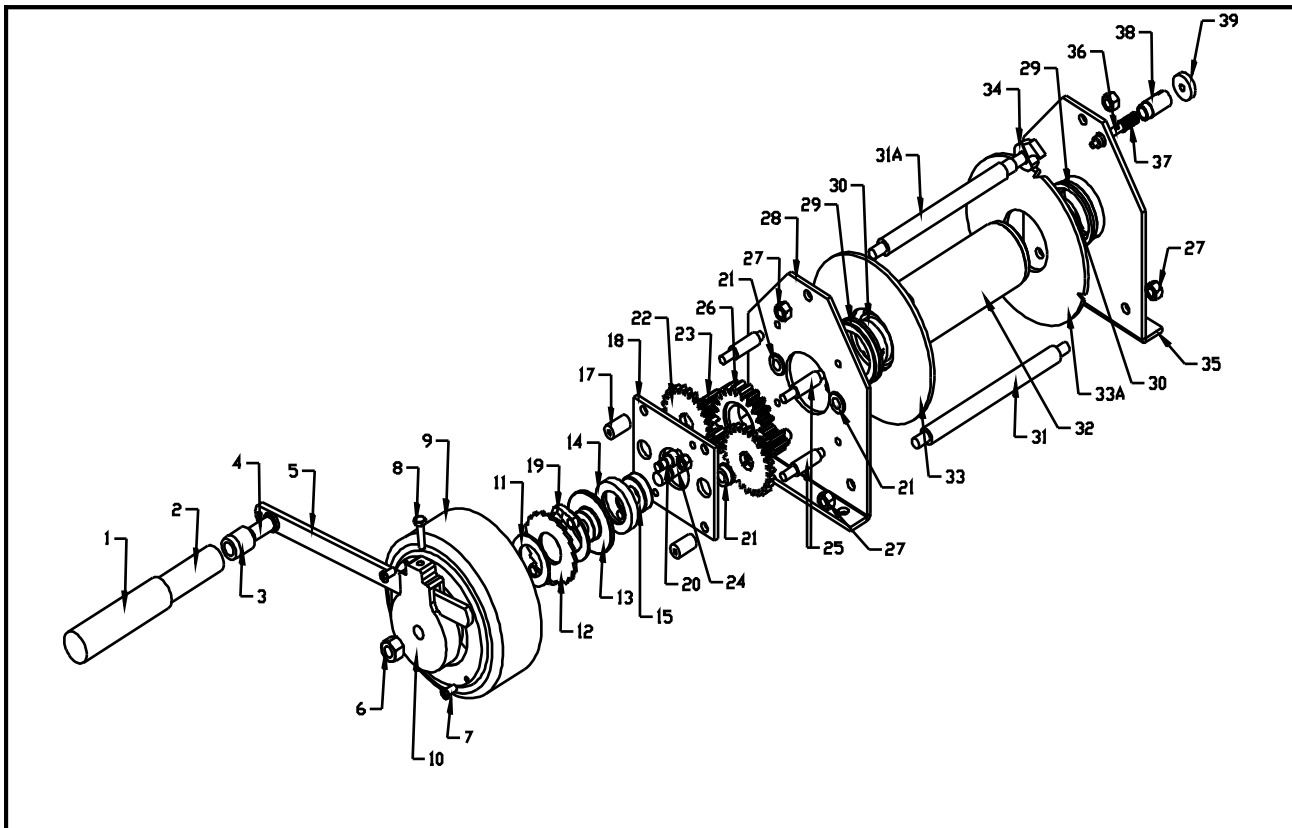
Datos técnicos



Capacidad		500	1000	2000
Sobrecarga	Kgs	750	1500	3000
Peso	Kgs	12,5	23	34
Vuelta de manija/vuelta de tambor		19	30	38
Longitud de cable Ø5	Mts	70		
Longitud de cable Ø8	Mts		50	60
Dimensiones (mm)	A	280	300	330
	B	380	460	460
	C	63	115	140
	D	161	240	293
	E	120	120	120
	F	157	175	175
	G	110	143	170
	H	215	295	365

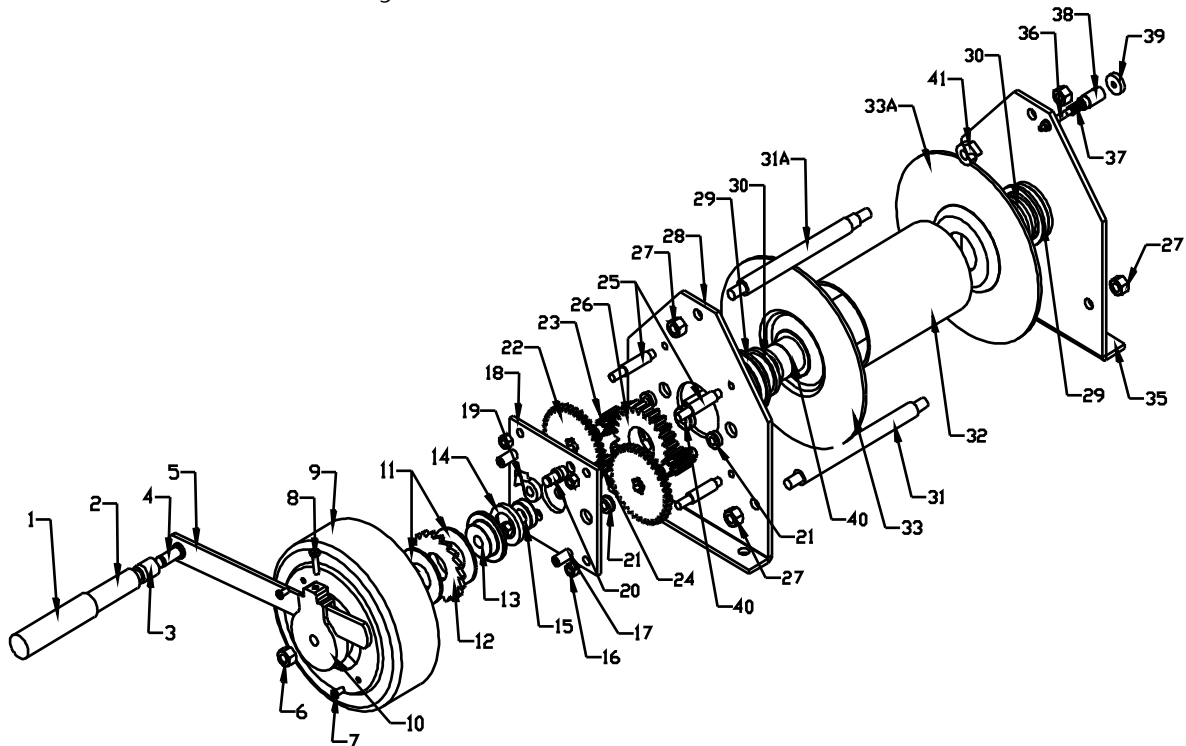


Cabrestante Manual ½ Tn.



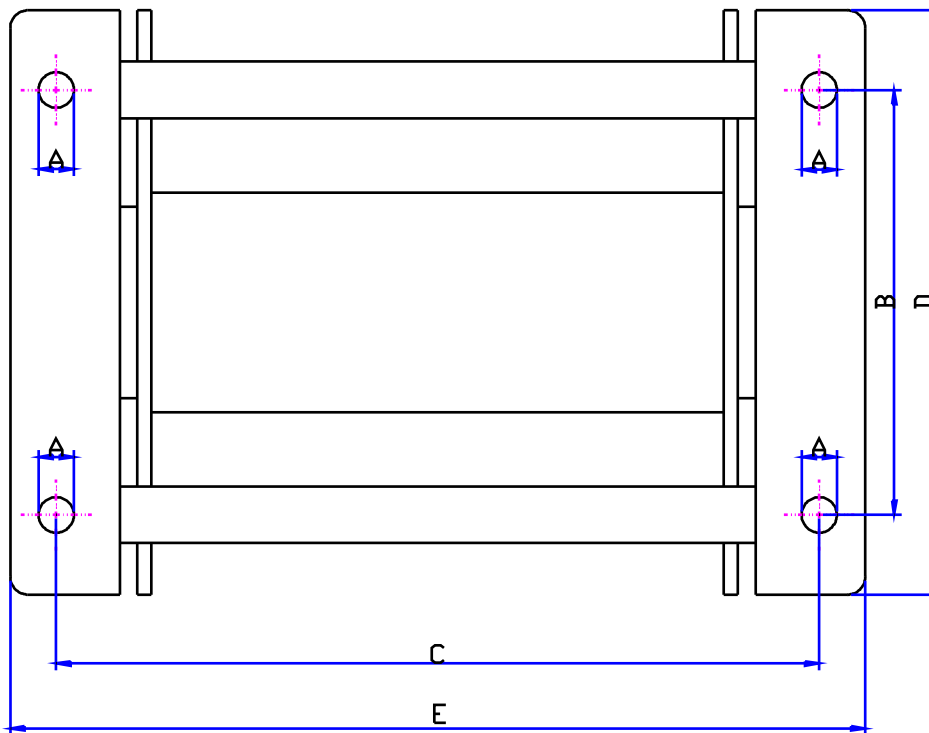
Nº	Descripción	Código interno	Nº	Descripción	Código interno
1	Manopla	0711318	28	Lateral lado caja	030450004
2	Manija	030612000	29	Crapodina	030528000
3	Buje perno palanca	030611000	30	Buje crapodina	030529000
4	Perno palanca	030610000	31	Separador lateral	030450005
5	Palanca	030450013	31A	Separador lateral rebajado	030450021
6	Tuerca eje central	0710459	32	Eje carretel	030450002
7	Tornillo tapa	0710203	33	Disco	030450001
8	Bulón ajusta palanca	0710140	33A	Disco ranurado	030450022
9	Tapa	030450014	34	Uña seguridad	030450024
10	Buje roscado palanca	030450012	35	Lateral	030450003
11	Fibra freno	0710430	36	Perno traba seguridad	030450017
12	Criquet freno	0301102027	37	Resorte traba	0710726
13	Buje roscado	030450010	38	Buje traba seguridad	030450016
14	Alojamiento rodamiento	030450007	39	Perilla traba	030450018
15	Rodamiento eje central	0710017			
16	Tuerca caja	0710487			
17	Perno soporte tapa	030450015			
18	Cuadrado	030450009			
19	Uña de freno	0301102031			
20	Pico freno	030450019			
21	Buje piñon	030404000			
22	Engranaje fino	030412000			
23	Piñon	030411000			
24	Eje central	0200455006			
25	Separador cuadrado	030450006			
26	Engranaje grueso	030110005			
27	Tuerca separador lateral	0710452			

Cabrestante manual 1 y 2 Tn.



Nº	Descripción	Código interno		Nº	Descripción	Código interno	
		1 Ton	2 Ton			1 Ton	2 Ton
1	Manopla	0711318		22	Engranaje fino	030467000	030457001
2	Manija	030612000		23	Piñon	030466000	
3	Buje perno palanca	030611000		24	Eje central	0200455006	030457012
4	Perno palanca	030610000		25	Separador cuadrado	0200455005	030457009
5	Palanca	030609000	030457013	26	Engranaje grueso	030610025	030457002
6	Tuerca eje central	0710459		27	Tuerca separador lateral	0710486	0710486
7	Tornillo tapa	0710218		28	Lateral lado caja	030605000	030457008
8	Bulón ajusta palanca	0710140		29	Crapodina	030458000	
9	Tapa	0200455010	030457014	30	Buje crapodina	030453000	
10	Buje roscado palanca	0200455011	030457019	31	Separador lateral	030606000	
				31A	Separador lateral rebajado	030455004	
11	Fibra freno	0710431		32	Eje carretel	030455001	030457006
12	Criquet freno	0301302011		33	Disco	030600000	030457004
13	Buje roscado	030455003	030457016	33A	Disco ranurado	030455005	030457018
14	Alojamiento rodamiento	030607000	030457017	34	Caño Tambor	030601000	030457005
15	Rodamiento eje central	0710027		35	Lateral	030604000	030457008
16	Tuerca caja	0710452	0710486	36	Perno traba seguridad	030450017	
17	Perno sujeta tapa	030608000	030457010	37	Resorte traba seguridad	0710726	
18	Cuadrado	030613000	030457011	38	Buje traba seguridad	030450016	
19	Uña de freno	0301302010		39	Perilla traba seguridad	030450018	
20	Pico freno	030457015	030457015	40	Rodamiento	0710006	
21	Buje piñon	030455000		41	Uña de seguridad	030455008	

Distancia entre centros base



Capacidad	A	B	C	D	E
½ Tn.	Ø10	120	215	165	242
1 Tn.	Ø13	180	255	240	305
2 Tn.		180 ¹	238	310	305

Nota: las dimensiones pueden modificarse sin previo aviso.