

CADENAS TRANSPORTADORAS BIPLANAR

Este tipo de cadena es muy adecuada para transportadores aéreos.

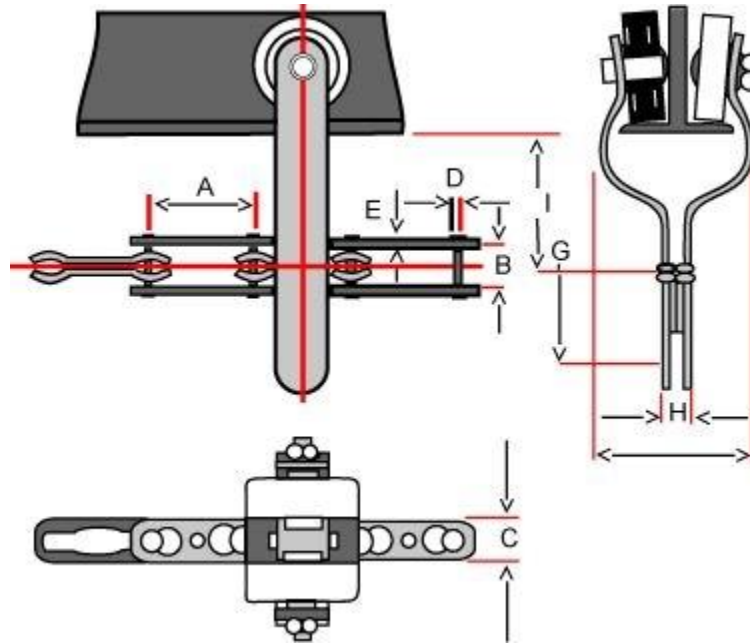
Acciona por medio de Trolley's con ruedas sobre perfil T o I y puede trabajar sobre planos horizontales o inclinados teniendo en cuenta que en los puntos donde cambia de plan, la cueva del perfil debe ser suave, pues la cadena tiene un radio de giro limitado.

La cadena se compone de eslabones exteriores e interiores, pernos y Trolley's (ubicados según cada necesidad, siendo lo aconsejable 2 x mts.).

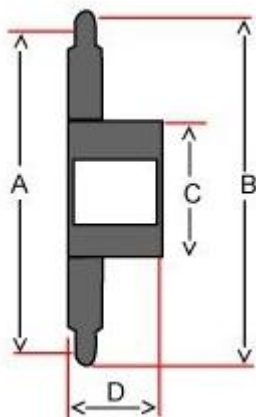
Los Trolley's cumplen la doble función de, sostener la cadena y portar en su ojal la carga.

La cadena se fabrica totalmente en acero SAE 1010, cementado y templado.

Los Trolley's se realizan en acero SAE 1010 con las ruedas de nylon o acero SAE 1010 cementado, indistintamente. En paso 101,6, los engranajes son de fundición gris. En paso 50,8 el engranaje de mando (Z12) es de fundición nodular y los engranajes de guía (lisos) son de fundición gris.



CADENA							TROLLEYS				
A	B	C	D	E	Carga de Rotura	Peso por Metro	F	G	H	I	Perfil
50,8	12	19	6,5	4,7	3000	1,5 kg	80	100	19	60	IPN12
101,6	20	38	13,5	6,35	6000	6 kg	100	140	37	95	IPN14



ENGRANAJES					
Paso	Dientes	A	B	C	D
50,8	12	392,4	420	100	85
50,8	18	582,8	605	125	100
101,6	8	520	548	110	100